

# SUSPRO

selection



環境配慮素材×高いデザイン性  
ハイクラスなエコ雑貨を厳選したSUSPROオリジナルシリーズ

igoods



**OPTION**  
オリジナル印刷は  
最低ロット100個～  
校了から3週間程度で  
ご納品可能です

## Coffee Grounds / Straw Reuse Clear Bottle

コーヒー粉 / 麦わら 再利用 クリアボトル

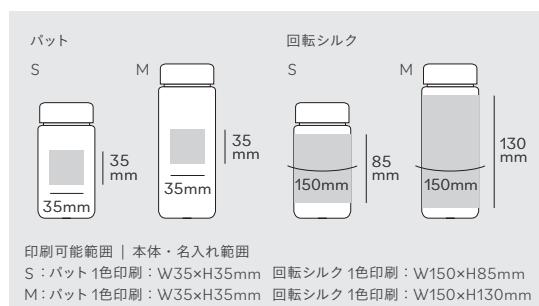
コーヒー粉・麦わら再利用

プラスチック削減

オリジナル印刷可能

### コーヒー粉・麦わらを 10%以上使用したエコクリアボトル

廃棄されるコーヒー粉/麦わらを蓋とストッパー部分に使用することにより、プラスチック使用量を削減したクリアボトル。350ml、500mlと、選べる2サイズ展開です。コーヒーと麦わらの素材由来のナチュラルなカラーで、特別感のあるノベルティ・販売品としてご使用いただけます。



製品名	Coffee Grounds Clear Bottle / Straw Reuse Clear Bottle
素材	本体: PC 蓋・ストッパー: PP、コーヒー粉 / 麦わら
製品サイズ	S / 350ml: 直径 65×H145(mm) M / 500ml: 直径 65×H195(mm)
梱包形態	個包装 (透明袋)
最大カートン入り数	100個
最低ロット	100個
参考上代(税抜)	S: 500円 M: 550円
納期	ご発注から1週間



## OPTION

オリジナル印刷は  
最低ロット100個～  
校了から3週間程度で  
ご納品可能です

## Bamboo Stainless Bottle

竹蓋ステンレスボトル

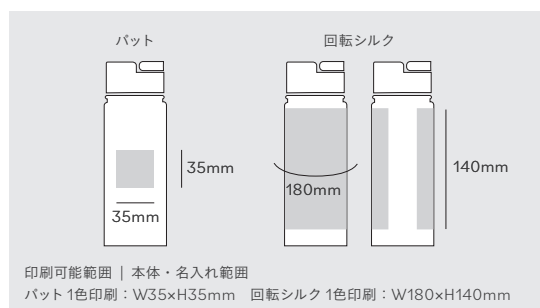
竹使用

保冷保温対応

オリジナル印刷可能

## 蓋部分に竹を使用したステンレスボトル

天然の竹を使用した、550mlの大容量ボトル。保温保冷機能を兼ね備えているだけでなく、蓋部分には持ち手もついているため、屋外での使用にも最適な製品です。カラーは白・黒の2種展開で、本体広範囲にオリジナルデザイン・ロゴ入れが可能です。高級感のある、販売品やノベルティとしてご使用いただけます。



製品名	Bamboo Stainless Bottle
素材	本体：ステンレス 蓋：竹、PP
製品サイズ	直径 65×H215(mm)
梱包形態	個包装(クラフト箱)
最大カートン入り数	50個
最低ロット	50個
参考上代(税抜)	1,700円
カラー	白・黒
備考	実容量：550ml 保冷保温対応
納期	ご発注から1週間



#### OPTION

オリジナル印刷は  
最低ロット100個～  
校了から3週間程度で  
ご納品可能です

## Bamboo Glass Bottle

竹蓋ガラスボトル

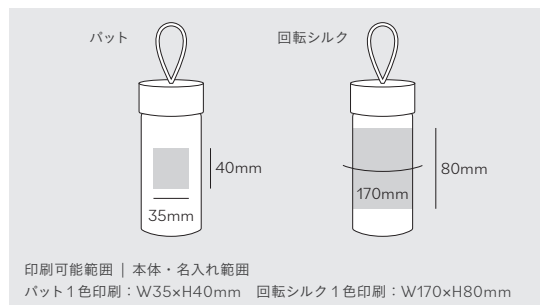
竹素材

オリジナル印刷可能

脱プラスチック

### 持ち運びしやすい竹蓋ガラスボトル

天然竹製の蓋とガラス製の本体でできたボトル。容量は450mlで、蓋には持ち運びしやすい紐が付いています。本体表面のロゴ印刷や刻印に対応しているため対応しているため、企業の記念品や、ホテル・施設のオリジナル備品として導入いただけます。



製品名	Bamboo Glass Bottle
素材	本体：ホウケイ酸ガラス 蓋：竹、プラスチック パッキン：シリコン
製品サイズ	W66×H155(mm)
梱包形態	個包装(緩衝袋、クラフト箱)
最大カートン入り数	48個
最低ロット	48個
参考上代	850円
納期	ご発注から1週間

**OPTION**

オリジナル印刷は  
最低ロット200個～  
校了から3週間程度で  
ご納品可能です

## Washable Paper Pouch

ウォッシュابلペーパーポーチ

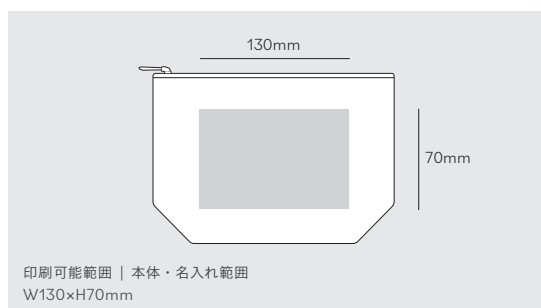
植物由来のセルロース使用

水洗い可能

オリジナル印刷可能

### 植物由来のセルロースを使用した ペーパーポーチ

生地にウォッシュابلペーパーを使用した横 24cm×縦 17cmサイズのポーチ。紙由来のざらざらとした質感が、レザーのような高級感を演出します。カラーは白・黒の2種展開で、表面にオリジナルデザインも入れられるため、販売品やノベルティとしてもお使いいただけます。



製品名	Washable Paper Pouch
素材	紙
製品サイズ	W240×H170×D90(mm)
梱包形態	個包装(OPP袋)
最大カートン入り数	200個
最低ロット	200個
参考上代(税抜)	800円
納期	ご発注から1週間



## OPTION

オリジナル印刷は  
最低ロット100個～  
校了から3週間程度で  
ご納品可能です

## Coffee Grounds Tumbler

コーヒー粉タンブラー

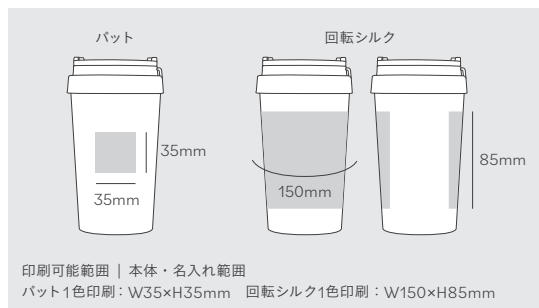
コーヒー粉の再利用

プラスチック削減

オリジナル印刷可能

### 廃棄予定のコーヒー粉を 30%程度使用したタンブラー

コーヒーをイメージさせるシックなカラーが特徴のタンブラー。中は二重構造なので、冷たい飲み物を入れても汗をかきづらく、ホットでもスリーブなしで持つことが可能。保冷・保温効果で1年中使えるのが嬉しいポイントです。本体部分にワンポイント・回転シルクでオリジナルのロゴを入れられます。



製品名	Coffee Grounds Tumbler
素材	外側: PP、コーヒー粉 内側: PP
製品サイズ	W88×H155(mm)
梱包形態	個箱(クラフト利用)
最大カートン入り数	48個
最低ロット	48個
参考上代(税抜)	2,000円
納期	ご発注から1週間



## OPTION

オリジナル印刷は  
最低ロット100個～  
校了から3週間程度で  
ご納品可能です

## Coffee Grounds Stainless Tumbler

コーヒー粉ステンレスタンプラー

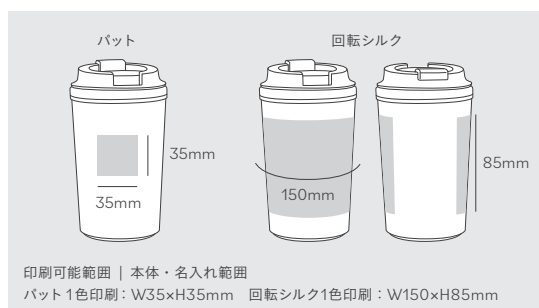
コーヒー粉の再利用

プラスチック削減

オリジナル印刷可能

### 廃棄予定のコーヒー粉を使用した ステンレスタンプラー

本体外側にコーヒー粉を使用したステンレスタンプラー。夏は冷たさが持続し、冬場はホット飲料の温かさをキープすることができ、実用性の高い製品。底面は吸盤付きで、横からの衝撃で倒れづらい安心設計。本体部分にワンポイント・回転シルクでオリジナルのロゴを入れられます。



製品名	Coffee Grounds Stainless Tumbler
素材	外側・蓋: PP、コーヒー粉 内側: ステンレス パッキン: シリコン
製品サイズ	W80×H145(mm)
梱包形態	個箱(クラフト利用)
最大カートン入り数	40個
最低ロット	40個
参考上代(税抜)	2,200円
納期	ご発注から1週間



## OPTION

オリジナル印刷は  
最低ロット100個～  
校了から3週間程度で  
ご納品可能です

## Coffee Grounds Thermo Tumbler

コーヒー粉サーモタンブラー

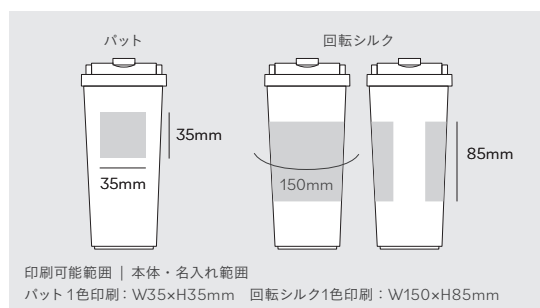
コーヒー粉の再利用

真空断熱構造

オリジナル印刷可能

### 廃棄予定のコーヒー粉を使用した サーモタンブラー

コーヒーをイメージさせるシックなカラーが特徴のタンブラー。蓋部分はコーヒー粉を使用し、ボトル部分は真空断熱二重構造で保温・保冷機能もばっちり。480mlとたっぷり入るサイズ感で、取っ手付きの蓋が持ち運びに便利。本体部分にワンポイント・回転シルクでオリジナルのロゴを入れられます。



製品名	Coffee Grounds Thermo Tumbler
素材	本体：ステンレス 蓋：PP、コーヒー粉 パッキン：シリコン
製品サイズ	W85×H185(mm)
梱包形態	個箱(クラフト利用)
最大カートン入り数	30個
最低ロット	30個
参考上代(税抜)	2,400円
納期	別途ご相談



#### OPTION

オリジナル印刷は  
最低ロット100個～  
校了から3週間程度で  
ご納品可能です

## PLA Tumbler

植物由来 PLA タンブラー

植物由来のPLA使用

コーヒー粉の再利用

オリジナル印刷可能

### 植物由来のプラスチックを使用したタンブラー

トウモロコシやジャガイモに含まれるデンプンなどの素材を使用した、植物由来のプラスチック素材(PLA)のエコタンブラー。シリコンのスリーブ付きの250mlサイズのタンブラーで、片手で持ち運べるちょうど良いサイズが特徴。素材に含まれるコーヒー粉ならではのツブツブ感がおしゃれです。カップ上部にはワンポイントでオリジナルロゴが入られます。



製品名	PLA Tumbler
素材	カップ：コーヒー粉、PLA、木粉 蓋：シリコン スリーブ：TPR
製品サイズ	W98×H114(mm)
梱包形態	個箱(クラフト利用)
最大カートン入り数	64個
最低ロット	64個
参考上代(税抜)	1,000円
納期	ご発注から1週間



#### OPTION

オリジナル印刷は  
最低ロット100個～  
校了から3週間程度で  
ご納品可能です

## PLA Cork Tumbler Single

PLAコルクタンブラー(シングルウォール)

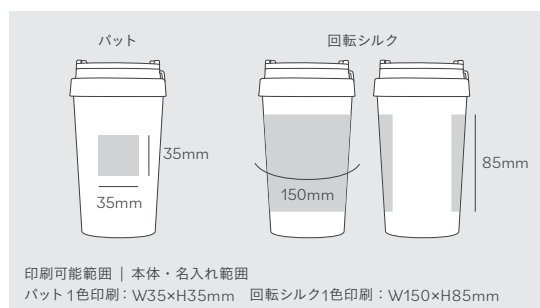
植物由来のPLA使用

プラスチック削減

オリジナル印刷可能

### コルク・植物由来の プラスチックを使用したタンブラー

トウモロコシやジャガイモに含まれるデンプンなどの素材を使用した、植物由来のプラスチック素材(PLA)とコルクを使用したタンブラー。280mlの使いやすいサイズ感で、表面のコルクの風合いが特徴です。本体部分にワンポイント・回転シルクでオリジナルのロゴを入れられます。



製品名	PLA Cork Tumbler Single
素材	蓋・本体: PLA 本体外側: コルク パッキン: シリコン
製品サイズ	W90×H145(mm)
梱包形態	個箱(クラフト利用)
最大カートン入り数	40個
最低ロット	40個
参考上代(税抜)	1,400円
納期	ご発注から1週間



## OPTION

オリジナル印刷は  
最低ロット100個～  
校了から3週間程度で  
ご納品可能です

## PLA Cork Tumbler Double

PLAコルクタンブラー（ダブルウォール）

植物由来のPLA使用

プラスチック削減

オリジナル印刷可能

### コルク・植物由来のプラスチックを使用した二重構造のタンブラー

トウモロコシやジャガイモに含まれるデンプンなどの素材を使用した、植物由来のプラスチック素材(PLA)とコルクを使用したタンブラー。本体は二層構造で、冷たい飲み物は結露しづらく、温かい飲み物も持ちやすいです。本体部分にワンポイント・回転シルクでオリジナルのロゴを入れられます。



製品名	PLA Cork Tumbler Double
素材	蓋・本体：PLA 本体外側：コルク パッキン：シリコン
製品サイズ	W95×H150(mm)
梱包形態	個箱(クラフト利用)
最大カートン入り数	40個
最低ロット	40個
参考上代(税抜)	1,600円
納期	ご発注から1週間



## OPTION

オリジナル印刷は  
最低ロット100個～  
校了から3週間程度で  
ご納品可能です

## Coffee Grounds Mugcup

コーヒー粉マグカップ

コーヒー粉の再利用

真空断熱構造

オリジナル印刷可能

### 蓋と取っ手にコーヒー粉を使用した サーモマグカップ

蓋つきが嬉しいコーヒー粉を使用したサーモマグカップ。真空断熱構造で保温・保冷効果があり汗をかきにくく、取っ手も掴みやすいので仕事や作業中にぴったりです。丸い形状でたたかみがある見た目もポイントです。本体部分にワンポイント・回転シルクでオリジナルのロゴを入れられます。



製品名	Coffee Grounds Mugcup
素材	本体：ステンレス 蓋・取っ手：PP、コーヒー粉
製品サイズ	W123×H128(mm)
梱包形態	個箱(クラフト利用)
最大カートン入り数	50個
最低ロット	50個
参考上代(税抜)	1,800円
納期	ご注文から1週間

**OPTION**

オリジナル印刷は  
最低ロット100個～  
校了から3週間程度で  
ご納品可能です

## UP CYCLE Stacking Mug

エコ スタッキングマグ

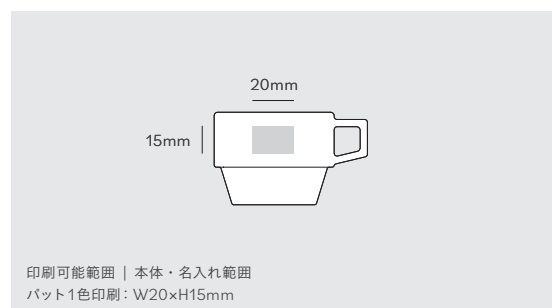
国内廃棄物の再利用

プラスチック削減

オリジナル印刷可能

### 食品廃棄物を51%再利用したスタッキングマグ

日本で発生した、廃棄される粉殻・帆立の殻・卵殻を再利用した環境に優しいマグカップ。「スタッキングマグ」とは積み重ねができるマグカップのことで、重ねてセットでのご使用やアウトドア用としてもオススメです。陶器のような風合いがあらながら、割れにくいプラスチック素材のため、実用性にも富んでいます。本体部分にオリジナルのロゴを入れられます。



製品名	UP CYCLE Stacking Mug
素材	①粉殻、PP ②帆立の殻、PP ③卵の殻、PP
製品サイズ	W105×H64(mm)
梱包形態	個箱(クラフト利用)
最大カートン入り数	100個
最低ロット	100個
参考上代(税抜)	500円
納期	ご発注から1週間

**OPTION**

オリジナル印刷は  
最低ロット100個～  
校了から3週間程度で  
ご納品可能です

## PLA Mug

植物由来 PLA マグ

植物由来のPLA使用

コーヒー粉の再利用

オリジナル印刷可能

### 植物由来のプラスチックを使用した マグカップ

トウモロコシやジャガイモに含まれるデンプンなどの素材を使用した、植物由来のプラスチック素材(PLA)のエコマグカップ。スタイリッシュな形状と素材に含まれるコーヒー粉のシックな色合いが、コーヒータイムを優雅に演出します。カップ部分にワンポイントでオリジナルロゴが入られます。



製品名	PLA Mug
素材	コーヒー粉、PLA、木粉
製品サイズ	W117×H106(mm)
梱包形態	個箱(クラフト利用)
最大カートン入り数	60個
最低ロット	60個
参考上代(税抜)	1,000円
納期	ご発注から1週間

**OPTION**

オリジナル印刷は  
最低ロット100個～  
校了から3週間程度で  
ご納品可能です

## PLA Cutlery Set

植物由来PLAカトラリーセット

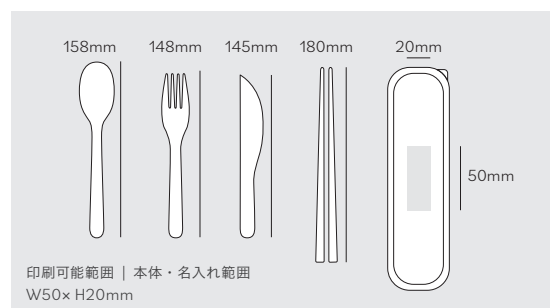
植物由来のPLA使用

コーヒー粉の再利用

オリジナル印刷可能

### 植物由来のプラスチックを使用したカトラリー

トウモロコシやジャガイモに含まれるデンプンなどの素材を使用した、植物由来のプラスチック素材(PLA)のエコカトラリー。スプーン・フォーク・ナイフ・箸の嬉しい4点セットです。ケースまで丸ごと洗えて衛生的かつ、丸みある形状と素材に含まれるコーヒー粉の風合いがおしゃれな製品です。ケース部分にワンポイントでオリジナルでロゴを入れられます。



製品名	PLA Cutlery Set
素材	コーヒー粉、PLA、木粉
ケースサイズ	W61×H213(mm)
梱包形態	個箱(クラフト利用)
最大カートン入り数	96個
最低ロット	96個
参考上代(税抜)	1,000円
納期	ご発注から1週間

**OPTION**

オリジナル印刷は  
最低ロット100個～  
校了から3週間程度で  
ご納品可能です

## Eco Cutlery

もみ殻 カトラリー

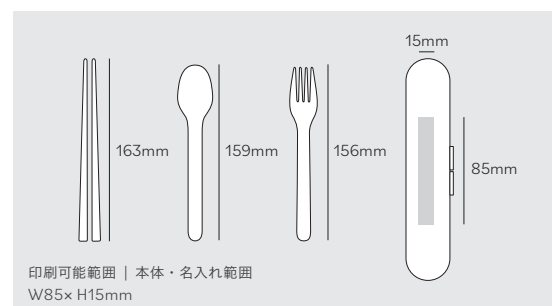
もみ殻の再利用

プラスチック削減

オリジナル印刷可能

### もみ殻を40%程度使用した エコカトラリー

廃棄されるもみ殻を40%使用した、環境にやさしいカトラリーセット。もみ殻素材特有のナチュラルな風合いが特徴です。コンパクトなケースの中にはスプーン・フォーク・箸の嬉しい3点セットが入り、ランチのお供にピッタリです。ケース部分にワンポイントでオリジナルロゴが入られます。



製品名	Eco Cutlery
素材	PP、もみ殻
ケースサイズ	W45×H180(mm)
梱包形態	個箱(クラフト利用)
最大カートン入り数	100個
最低ロット	100個
参考上代(税抜)	500円
納期	ご発注から1週間

**OPTION**

オリジナル印刷は  
最低ロット100個～  
校了から3週間程度で  
ご納品可能です

## PLA Plate

植物由来PLAプレート

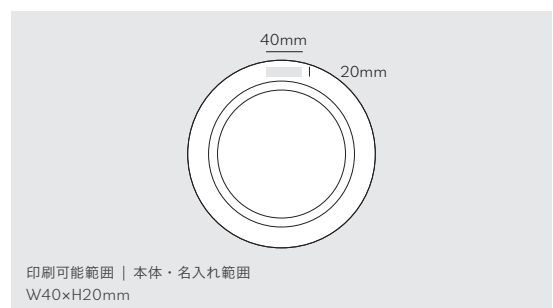
植物由来のPLA使用

コーヒー粉の再利用

オリジナル印刷可能

### 植物由来のプラスチックを使用したプレート

トウモロコシやジャガイモに含まれるデンプンなどの素材を使用した、植物由来のプラスチック素材 (PLA) のエコプレート。軽量で割れの心配もなく、アウトドア・レジャーなどの持ち運びにも最適です。素材に含まれるコーヒー粉のシックな色合いとシンプルな形状がおしゃれです。プレート上部にワンポイントでオリジナルロゴが入れます。



製品名	PLA Plate
素材	コーヒー粉、PLA、木粉
製品サイズ	W200×H200 (mm)
梱包形態	個箱 (クラフト利用)
最大カートン入り数	60個
最低ロット	60個
参考上代 (税抜)	1,000円
納期	ご発注から1週間

**OPTION**

オリジナル印刷は  
最低ロット100個～  
校了から3週間程度で  
ご納品可能です

## UP CYCLE Coaster

エココースター

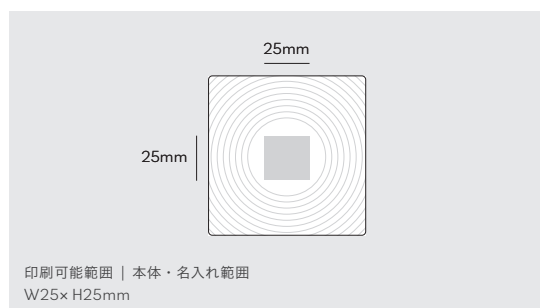
国内廃棄物の再利用

プラスチック削減

オリジナル印刷可能

### 食品廃棄物を51%再利用したコースター

日本で発生した、廃棄されるコーヒー・米粉・帆立の殻・卵殻を再利用した環境に優しいコースター。選べる4つの素材は、和を感じるデザインと陶器のような風合いがおしゃれです。コースターとしてだけでなく小皿としての使用もおすすめです。表面中心部分にワンポイントでオリジナルのロゴを入られます。



製品名	UP CYCLE Coaster
素材	①コーヒー豆の皮、PP ②米粉、PP ③帆立の殻、PP ④卵の殻、PP
製品サイズ	W97 x H97(mm)
梱包形態	個包装(バイオマスPP袋)
最大カートン入り数	100個
最低ロット	100個
参考上代(税抜)	350円
納期	ご発注から1週間



#### OPTION

オリジナル印刷は  
最低ロット100個～  
校了から3週間程度で  
ご納品可能です

## Coffee Grounds Ballpen

コーヒー粉ボールペン

コーヒー粉の再利用

プラスチック削減

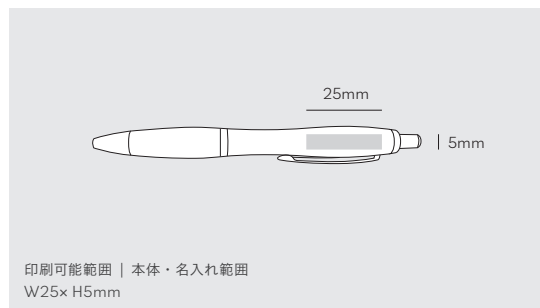
オリジナル印刷可能

### 廃棄予定のコーヒー粉を 15%程度使用したボールペン

持ちやすい形状とコーヒー粉由来のおしゃれな風合いのボールペン。廃棄されるコーヒー粉量の削減にも繋がるサステナブルな製品です。箱付きの個包装なので展示会でも配りやすいです。色はグレーとブラウンの2色展開で持ち手部分に、ワンポイントでオリジナルのロゴを入れられます。



グレーとブラウンの2色



製品名	Coffee Grounds Ballpen
素材	ABS、コーヒー粉
製品サイズ	W15×H140(mm)
梱包形態	個箱(クラフト利用)
最大カートン入り数	100 個
最低ロット	100 個
参考上代(税抜)	250 円
納期	ご発注から1週間



#### OPTION

オリジナル印刷は  
最低ロット100個～  
校了から3週間程度で  
ご納品可能です

## Coffee Grounds Ringnote

コーヒー粉リングノート

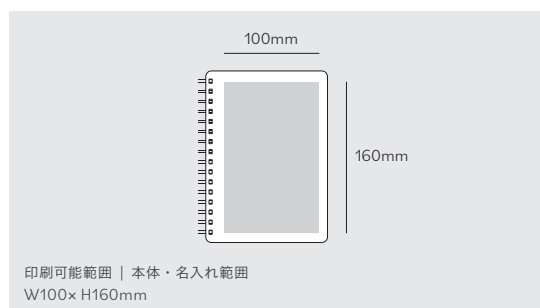
コーヒー粉の再利用

エコノベルティに

オリジナル印刷可能

### 廃棄予定のコーヒー粉を 5～10%程度使用したリングノート

カバー部分にコーヒー粉を使用した、日常使いしやすいノート。廃棄されるコーヒー粉量の削減にもつながるサステナブルな製品です。本体には、ペンを引っ掛けられるゴムバンド付きで、ボールペンとセットでの使用も可能です。カバー部分にオリジナルのロゴを入れられます。



製品名	Coffee Grounds Ringnote
素材	カバー：PP、コーヒー粉 内側：紙
製品サイズ	W155×H210(mm)
梱包形態	個箱(クラフト利用)
最大カートン入り数	60 個
最低ロット	60 個
参考上代(税抜)	500 円
納期	ご発注から1週間



#### OPTION

オリジナル印刷は  
最低ロット100個～  
校了から3週間程度で  
ご納品可能です

## Coffee Grounds Ringnote mini

コーヒー粉リングノート ミニ

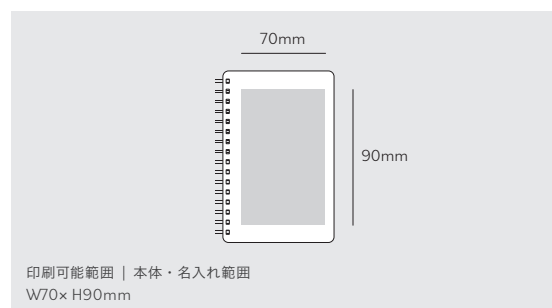
コーヒー粉の再利用

エコノベルティに

オリジナル印刷可能

### 廃棄予定のコーヒー粉を 5～10%程度使用したミニリングノート

カバー部分にコーヒー粉を使用したリングノート。片手で持てるミニサイズなのでポケットに入れておくなど、作業時のちょっとしたメモに活躍します。本体には、ペンを引っ掛けられるゴムバンド付きで、ボールペンとセットでの使用も可能です。カバー部分にオリジナルのロゴを入れられます。



製品名	Coffee Grounds Ringnote mini
素材	カバー：PP、コーヒー粉 内側：紙
製品サイズ	W120×H140(mm)
梱包形態	個箱(クラフト利用)
最大カートン入り数	120 個
最低ロット	120 個
参考上代(税抜)	300 円
納期	ご発注から1週間

**OPTION**

オリジナル印刷は  
最低ロット100個～  
校了から3週間程度で  
ご納品可能です

## Coffee Grounds Binder

コーヒー粉バインダー

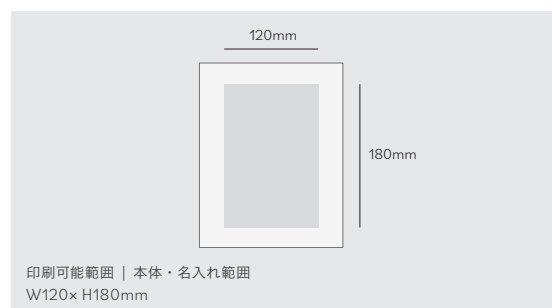
コーヒー粉の再利用

プラスチック削減

オリジナル印刷可能

### 廃棄予定のコーヒー粉を 5～10%程度使用したバインダー

高級感あるシックな色合いが特徴の、サステナブル素材のバインダー。一風変わったオリジナルオフィス文具に最適です。A5用紙を挟め、用紙を交換することで何度でも繰り返し使用できます。カバー部分にオリジナルのロゴを入れられます。



製品名	Coffee Grounds Binder
素材	カバー：コーヒー粉、PP 紙：再生紙
製品サイズ	W180×H233(mm)
梱包形態	個箱(クラフト利用)
最大カートン入り数	30個
最低ロット	30個
参考上代(税抜)	700円
納期	ご発注から1週間



#### OPTION

オリジナル印刷は  
最低ロット100個～  
校了から3週間程度で  
ご納品可能です

## Coffee Grounds Notebook(hardcover)

コーヒー粉ノート/ハードカバー

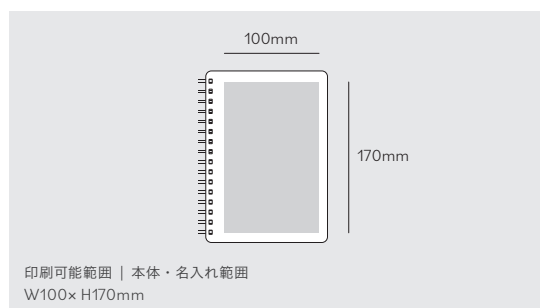
コーヒー粉の再利用

厚手カバー

オリジナル印刷可能

### コーヒー粉を使用したハードカバーノート

カバー部分にコーヒー粉、中身には再生紙を使用したノート。厚みのある丈夫なカバーで、高級感のある文具ノベルティとしてオススメです。コーヒーの風合いを生かしたシンプルなデザインは、職場や学校などさまざまなシーンに自然と馴染みます。カバー部分にオリジナルのロゴを入れられます。



製品名	Coffee Grounds Notebook
素材	カバー：PP、コーヒー粉 内側：再生紙
製品サイズ	W148×H213(mm)
梱包形態	個箱(クラフト利用)
最大カートン入り数	40個
最低ロット	40個
参考上代(税抜)	1,600円
納期	ご発注から1週間



#### OPTION

オリジナル印刷は  
最低ロット200個～  
校了から3週間程度で  
ご納品可能です

## Bamboo Fiber Bag

バンブーファイバー配合 巾着

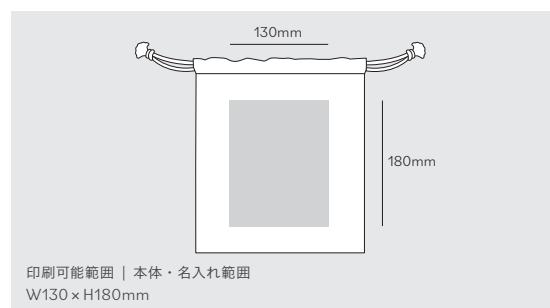
竹繊維配合

脱プラスチック

オリジナル印刷可能

### 竹繊維50%を配合したエコ巾着

竹繊維配合の布を本体に使用した、環境に優しい巾着。500mlのペットボトルもすっぽり入る大容量サイズのため、お弁当、着替え、防災グッズなど、さまざまなものを入れられます。ツルツルとした高級感のある素材感と、珍しい材質が特徴的で、差別化やブランディングにつながる製品です。表面にはオリジナル印刷を入れられます。



製品名	Bamboo Fiber Bag
素材	竹繊維、ポリエステル
製品サイズ	W220×H275(mm)
梱包形態	適量大袋入れ
最大カートン入り数	300個
最低ロット	200個
参考上代(税抜)	500円
納期	ご発注から1週間



#### OPTION

オリジナル印刷は  
最低ロット200個～  
校了から3週間程度で  
ご納品可能です

## Cotton Bag (long)

コットン巾着(ロング)

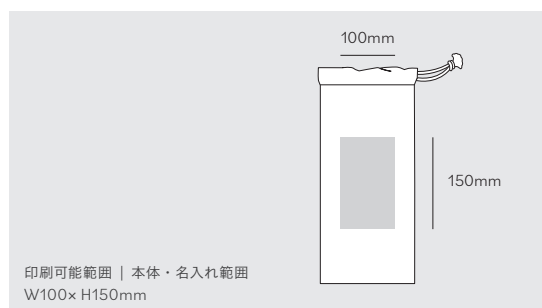
天然コットン素材

脱プラスチック

オリジナル印刷可能

### マルチに使える縦長のコットン巾着

横16.5×縦35cmの縦長サイズで、ご希望の用途に合わせて使用できる巾着。素材には厚手のコットンを使用しており、しっかりとした生地感と、天然由来ならではのやさしい風合いが特徴です。巾着の表面には、広範囲へのオリジナル名入れもできるので、巾着の中に製品を入れ、セットノベルティとしてのご使用にも最適です。



製品名	Cotton Bag (long)
素材	コットン
製品サイズ	W165×H350(mm)
梱包形態	適量大袋入れ
最大カートン入り数	500個
最低ロット	200個
参考上代(税抜)	200円
納期	ご発注から1週間



#### OPTION

オリジナル印刷は  
最低ロット200個～  
校了から3週間程度で  
ご納品可能です

## rPET Non-woven Bag

再生不織布巾着

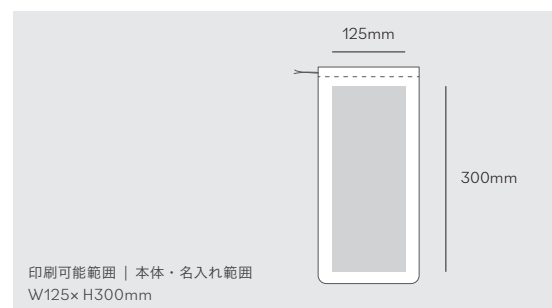
再生不織布素材

脱プラスチック

オリジナル印刷可能

### 再生不織布を使用したエコな巾着

環境にやさしい再生不織布を活用した巾着。厚みのある丈夫な生地が特徴で、大人用スリッパもすっぽり収まる大きめサイズです。本体中央にオリジナルロゴを印刷すれば、エコブランディングを強化したい企業様のノベルティや販促品として活躍します。



製品名	rPET Non-woven Bag
素材	再生不織布
製品サイズ	約 W175×H350 (mm) (縫製品のため個体差があります)
梱包形態	適量大袋入れ
最大カートン入り数	500個
最低ロット	200個
参考上代(税抜)	60円
納期	ご注文から1週間



#### OPTION

オリジナル印刷は  
最低ロット200個～  
校了から3週間程度で  
ご納品可能です

## Azuma Bag

あずま袋

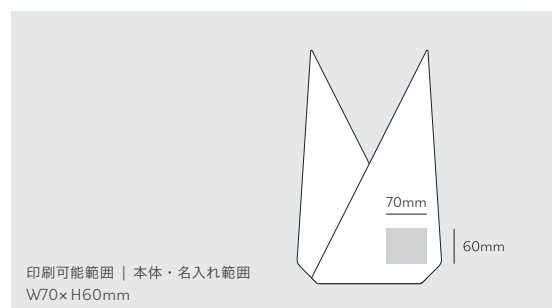
コットン素材

名入れ可能

脱プラスチック

### 結んで使える、和を感じるコットンあずま袋

コットンを使用した、ナチュラルな風合いのあずま袋。持ち手は結び方次第で長さを自由に調節でき、使うシーンや持ち方に合わせてアレンジいただけます。日本らしさを伝える和風なアイテムとして、企業の販促品や心のこもった記念品におすすめです。



製品名	Azuma Bag
素材	コットン
製品サイズ	約 W240×D60×H400(mm) (縫製品のため個体差があります)
梱包形態	適量大袋入れ
最大カートン入り数	200個
最低ロット	200個
参考上代(税抜)	490円
納期	ご発注から1週間



#### OPTION

オリジナル印刷は  
最低ロット200個～  
校了から3週間程度で  
ご納品可能です

## Organic Toothbrush

竹歯ブラシ

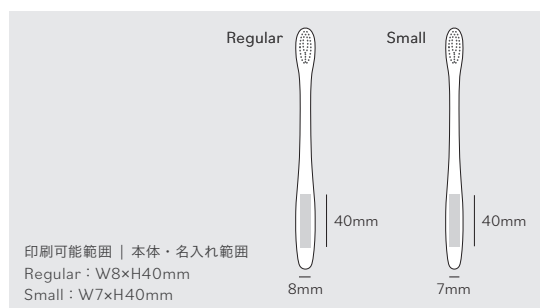
竹素材

名入れ可能

脱プラスチック

### 天然の竹を使用した歯ブラシ

柄部分に天然の竹を使用した、高級感のある歯ブラシ。天然素材ならではの手触りや風合いのある見た目が特徴的です。サイズはレギュラータイプと、柄の幅が狭い細タイプの2サイズ展開で、どちらも全長 180mmです。柄部分に1色印刷またはレーザーでの名入れが可能で、箱入りの製品のためノベルティとしてのご使用にも最適です。



製品名	Organic Toothbrush
素材	柄：竹 プラシ：ナイロン
製品サイズ	Regular：全長 180 × 持ち手 13 (mm) Small：全長 180 × 持ち手 10 (mm)
梱包形態	個箱 (クラフト利用)
最大カートン入り数	1,000 個
最低ロット	200 個
参考上代 (税抜)	200 円
納期	ご発注から 1 週間



#### OPTION

オリジナル印刷は  
最低ロット200個～  
校了から3週間程度で  
ご納品可能です

## Organic ToothBrush -Black-

### 竹歯ブラシ(黒)

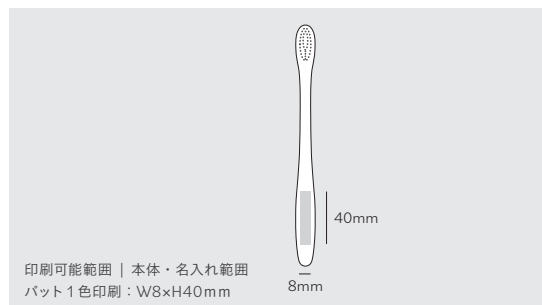
竹素材

名入れ可能

脱プラスチック

### 毛先が黒色のおしゃれな竹歯ブラシ

柄部分に天然の竹を使用した、環境にやさしいブラシ。シックな黒色の毛先が高級感を演出します。柄の表面には企業ロゴなどの印刷が可能で、企業のブランド価値を高める上品なオリジナルノベルティとして、配布・展開いただけます。



製品名	Organic ToothBrush -Black-
素材	柄：竹 ブラシ：ナイロン
製品サイズ	全長 180 × 持ち手 13(mm)
梱包形態	個箱(クラフト利用)
最大カートン入り数	1,000 個
最低ロット	200 個
参考上代(税抜)	200 円
納期	ご発注から 1 週間



※歯ブラシは付属しておりませんが、ご希望に応じてセットでの導入も可能です。

#### OPTION

オリジナル印刷は  
最低ロット100個～  
校了から3週間程度で  
ご納品可能です

## SUS Husk Tooth Brush Case

もみ殻由来 歯ブラシケース

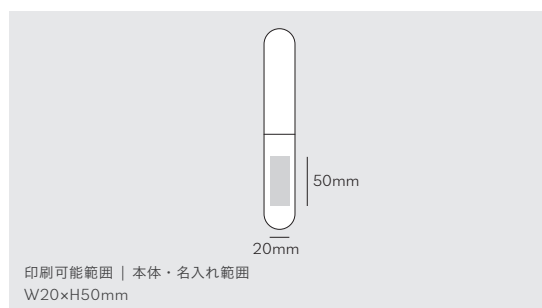
もみ殻使用

名入れ可能

セット可能

### もみ殻を約10%配合した 環境にやさしい歯ブラシケース

もみ殻を約10%配合したエコな歯ブラシケース。つぶつぶとしたもみ殻特有の素材感と、ページュのナチュラルなカラーがおしゃれです。軽量かつスリムな形状で、持ち運びにもぴったり。本体にはオリジナルのロゴが入れられ、オプションでご希望の歯ブラシをセットできます。



製品名	SUS Husk Tooth Brush Case
素材	PP90%、もみ殻10%
ケースサイズ	W30×D20×H205(mm)
梱包形態	個包装(OPP袋)
最低ロット	100個
参考上代(税抜)	200円
納期	ご発注から1週間



#### OPTION

オリジナル印刷は  
最低ロット200個～  
校了から3週間程度で  
ご納品可能です

## Organic HairComb

竹ヘアコーム

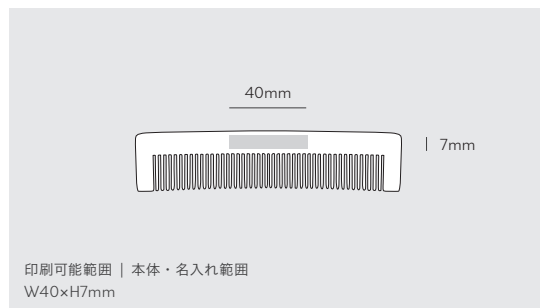
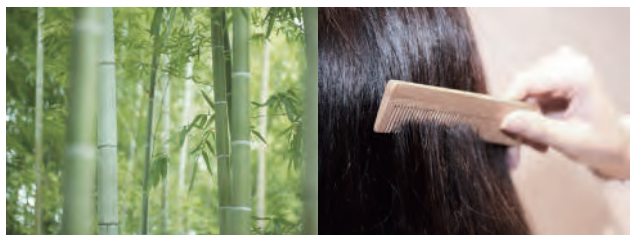
竹素材

名入れ可能

脱プラスチック

### 自然由来の竹ヘアコーム

天然の竹を使用することで、プラスチック使用量を削減する環境に優しいヘアコーム。コーム全体に竹素材が使用されているので、素材由来の温もりを感じます。持ちやすい横幅 135mm に、厚さは 6mm と、かさばりにくく折れにくい丈夫さが特徴です。本体に 1 色印刷またはレーザーでの名入れが可能で、箱入りの製品のためノベルティとしてのご使用にも最適です。



製品名	Organic HairComb
素材	竹
製品サイズ	W30×H135(mm)
梱包形態	個箱(クラフト利用)
最大カートン入り数	1,000 個
最低ロット	200 個
参考上代(税抜)	240 円
納期	ご発注から1週間

**OPTION**

オリジナル印刷は  
最低ロット200個～  
校了から3週間程度で  
ご納品可能です

## Wooden Hairbrush

木製ヘアブラシ

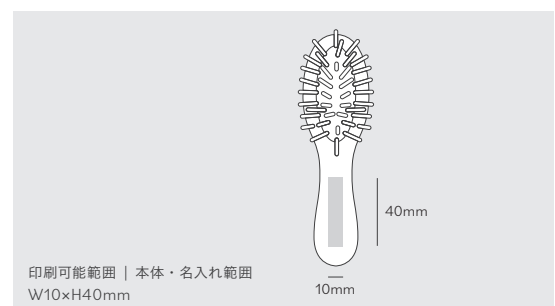
天然木素材

名入れ可能

脱プラスチック

### 間伐材を使用したヘアブラシ

柄の部分に天然の間伐材を使用したヘアブラシ。櫛歯の部分には竹を使用しており、髪への静電気の発生を抑制します。丈夫で長く使用できるだけでなく、プラスチック使用量を削減できる環境に優しい製品です。柄部分に1色印刷もしくはレーザーでの名入れが可能で、ノベルティとしてのご使用にも最適です。



製品名	Wooden Hairbrush
素材	本体：ケヤキ、TPE 櫛歯：竹
製品サイズ	W45×H155(mm)
梱包形態	個箱(クラフト利用)
最大カートン入り数	200個
最低ロット	200個
参考上代(税抜)	300円
納期	ご発注から1週間



## OPTION

オリジナル印刷は  
最低ロット200個～  
校了から3週間程度で  
ご納品可能です

# Bamboo HairBrush

竹製ヘアブラシ

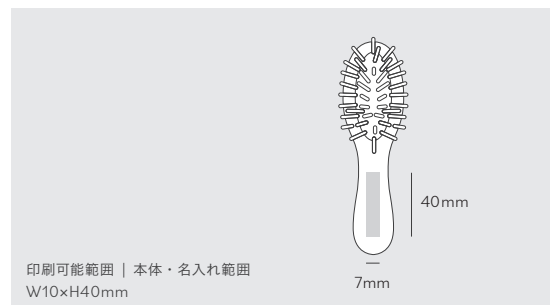
竹素材

名入れ可能

脱プラスチック

## 竹を使用した手のひらサイズの ミニヘアブラシ

柄部分に天然の竹を使用したヘアブラシ。手のひらサイズで小型ポーチにもすっぽりと収まるため、宿泊時以外にも日常的に持ち運び、ご使用いただけます。柄部分には1色印刷もしくはレーザーでの名入れが可能で、ノベルティとしてのご使用にも最適です。



製品名	Bamboo HairBrush
素材	本体：竹、TPE 櫛歯：竹
製品サイズ	W45×H130(mm)
梱包形態	個包装(クラフト箱)
最大カートン入り数	200個
最低ロット	200個
参考上代(税抜)	280円
納期	ご発注から1週間

**OPTION**

オリジナル印刷は  
最低ロット200個～  
校了から3週間程度で  
ご納品可能です

## Bamboo Fiber Cushion Brush

バンブーファイバー配合 クッションブラシ

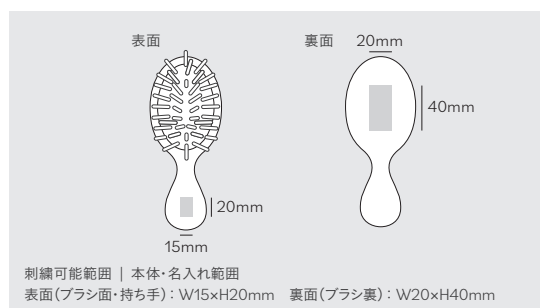
竹繊維配合

名入れ可能

脱プラスチック

### 丸みのあるフォルムが手に馴染む 竹繊維配合のクッションブラシ

竹繊維が配合されたエコなクッションブラシ。持ち手部分は膨らみを持たせ、握みやすいデザインにしました。先端が丸く作られたピンが頭皮に程よい刺激を与えます。また、カラートーンが落ち着きのある上品な色合いのため、性別や年齢を問わずお使いいただけます。柄の部分に1色の名入れが可能です。



製品名	Bamboo Fiber Cushion Brush
素材	本体: PP、竹繊維、TPE 櫛歯: PP
製品サイズ	W55×H140 (mm)
梱包形態	個包装 (クラフト箱)
最大カートン入り数	200個
最低ロット	200個
参考上代(税抜)	300個
納期	ご発注から1週間



## OPTION

オリジナル印刷は  
最低ロット250個～  
校了から3週間程度で  
ご納品可能です

## Round Handle Bamboo ToothBrush (white) - kintsugi - 丸手竹歯ブラシ(白) -kintsugi-

竹素材

名入れ可能

脱プラスチック

### 天然の竹を使用した丸手歯ブラシ

柄の部分に天然の竹を使用した、高級感ある歯ブラシ。手の中に心地よく収まる丸型の持ち手と、清潔感あふれる白毛が特徴です。パッケージには、日本の伝統を感じさせる金継ぎモチーフをあしらひ、歯ブラシ本体の高級感を一層高めます。企業のSDGsへの取り組みを伝える記念品やノベルティにおすすめです。



製品名	Round Handle Bamboo ToothBrush (white) - kintsugi -
素材	柄：竹 プラシ：ナイロン
製品サイズ	全長 190 × 持ち手 10 (mm)
梱包形態	個包装 (クラフト箱)
最大カートン入り数	500個
最低ロット	250個
参考上代(税抜)	220円
納期	ご発注から1週間



## OPTION

オリジナル印刷は  
最低ロット250個～  
校了から3週間程度で  
ご納品可能です

## Round Handle Bamboo ToothBrush (black) - kintsugi - 丸手竹歯ブラシ(黒) -kintsugi-

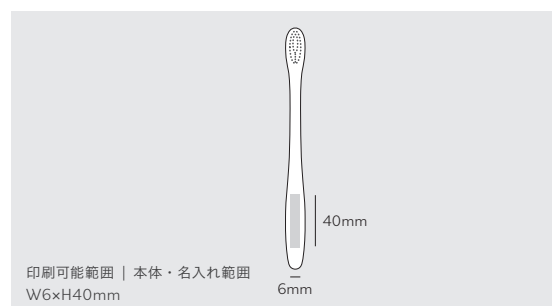
竹素材

名入れ可能

脱プラスチック

### 黒色の毛先が上品な丸手歯ブラシ

持ち手に天然竹を採用した、上質な歯ブラシ。握りやすさを追求した丸型の持ち手と、シックな黒い毛先が特徴です。パッケージには、日本の伝統を感じさせる金継ぎモチーフのデザインを採用し、製品の上質さを引き立てます。企業のエコブランディングを高める記念品アイテムに最適です。



製品名	Round Handle Bamboo ToothBrush (black) - kintsugi -
素材	柄：竹 ブラシ：ナイロン
製品サイズ	全長 190 × 持ち手 10 (mm)
梱包形態	個包装(クラフト箱)
最大カートン入り数	500個
最低ロット	250個
参考上代(税抜)	220円
納期	ご発注から1週間



## OPTION

オリジナル印刷は  
最低ロット250個～  
校了から3週間程度で  
ご納品可能です

## Wooden Hair Comb - kintsugi -

半円木製ヘアコーム -kintsugi-

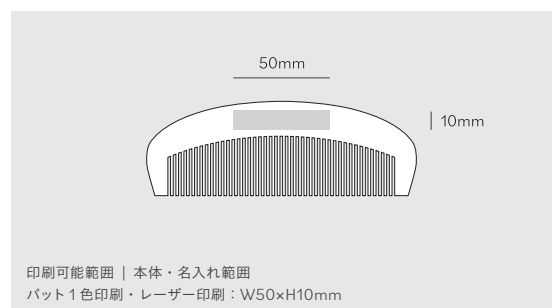
天然木素材

名入れ可能

脱プラスチック

### 手触り優しい、天然木のヘアコーム

なめらかな天然木の質感が心地よいヘアコーム。乾燥しがちな季節でも静電気を抑え、髪のもつれを優しくほぐします。さらに、パッケージには日本の伝統を感じさせる金継ぎモチーフのデザインを採用。高級感ある販売品や記念品として活用いただけます。



製品名	Wooden Hair Comb - kintsugi -
素材	ナシ木
製品サイズ	W140 × H50 (mm)
梱包形態	個包装 (クラフト箱)
最大カートン入り数	500個
最低ロット	250個
参考上代(税抜)	270円
納期	ご発注から1週間

**OPTION**

オリジナル印刷は  
最低ロット100個～  
校了から3週間程度で  
ご納品可能です

# Bamboo Ballpen

竹製ボールペン

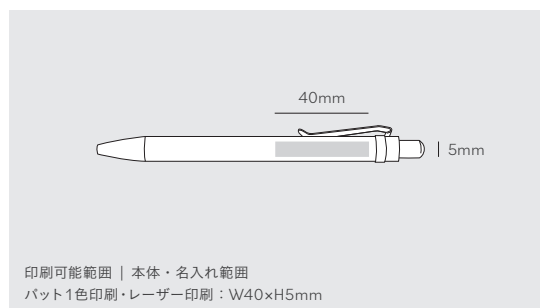
竹素材

名入れ可能

脱プラスチック

## 天然竹を使用したボールペン

天然の竹を使用することで、プラスチック使用量を削減する環境に優しいボールペン。持ち手部分全体に竹が使われていて、素材由来の温かいデザインと手触りが特徴です。また、軽量で持ち運びやすく普段使いしやすい製品です。本体に1色印刷で名入れが可能のため、ノベルティとしてご使用いただけます。



製品名	Bamboo Ballpen
素材	竹、PP
製品サイズ	W11×D11×H137(mm)
梱包形態	個包装(PP袋)
最大カートン入り数	1,000 個
最低ロット	100 個
参考上代(税抜)	100 円
納期	ご注文から1週間

**OPTION**

オリジナル印刷は  
最低ロット100個～  
校了から3週間程度で  
ご納品可能です

# Bamboo Soap Tray

竹製ソープトレイ

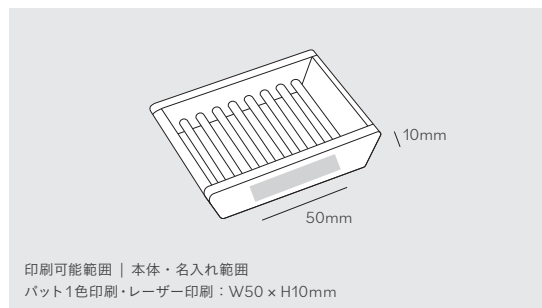
竹素材

名入れ可能

脱プラスチック

## 天然竹を使用したソープトレイ

素材に天然の竹を使用した深さ 2.5cm サイズのソープトレイ。横幅 8cm の一般的なバスタイプの石鹸がぴったり入るサイズ感です。さらに、通気性抜群のデザインを採用しており、衛生的な製品です。表面にオリジナルデザインも入れられるため、備品としてだけでなく販売品やノベルティとしてもお使いいただけます。



製品名	Bamboo Soap Tray
素材	竹
製品サイズ	W113×D80×H25(mm)
梱包形態	個包装 (PP袋)
最大カートン入り数	250 個
最低ロット	100 個
参考上代(税抜)	550 円
納期	ご発注から 1 週間


**OPTION**

オリジナル印刷は  
最低ロット100個～  
校了から3週間程度で  
ご納品可能です

# Bamboo Coaster

竹製コースター

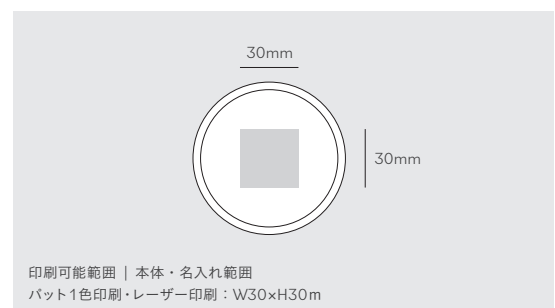
竹素材

名入れ可能

脱プラスチック

## 天然竹を使用したコースター

天然の竹をそのまま使用した環境に優しい丸型コースター。柔らかい風合いがどんなコップにも合う製品です。別製品の竹製コップと一緒に使用することで、コースターだけでなく蓋としても活用でき、高級感のある空間を演出できます。さらに、表面中心部分にワンポイントでオリジナルのロゴを入れられるため、ホテルのブランディングにつながります。



製品名	Bamboo Coaster
素材	竹
製品サイズ	W84×H84(mm)
梱包形態	個包装 (PP袋)
最大カートン入り数	500個
最低ロット	100個
参考上代(税抜)	200円
納期	ご発注から1週間

**OPTION**

オリジナル印刷は  
最低ロット100個～  
校了から3週間程度で  
ご納品可能です

## Bamboo Cup

竹製コップ

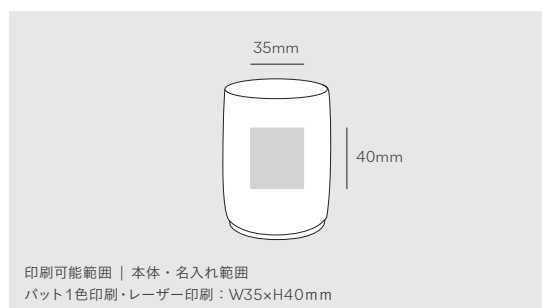
竹素材

名入れ可能

脱プラスチック

### 天然竹を使用したコップ

天然の竹をそのまま使用した環境に優しいコップ。天然素材ならではの丸みのある形状や竹由来の和を感じる風合いがおしゃれです。導入することで高級感ある客室を演出できます。300mlのちょうど良いサイズ感で、うがい用や飲料用として用途を問わずご使用いただけます。本体に1色印刷で名入れが可能で、ノベルティとしてのご使用にも最適です。



製品名	Bamboo Cup
素材	竹
製品サイズ	W70×H100(mm)
梱包形態	個包装(PP袋)
最大カートン入り数	100個
最低ロット	100個
参考上代(税抜)	1,200円
納期	ご発注から1週間



#### OPTION

オリジナル印刷は  
最低ロット100個～  
校了から3週間程度で  
ご納品可能です

## UP CYCLE Coaster (Bamboo)

廃棄物再利用コースター（竹）

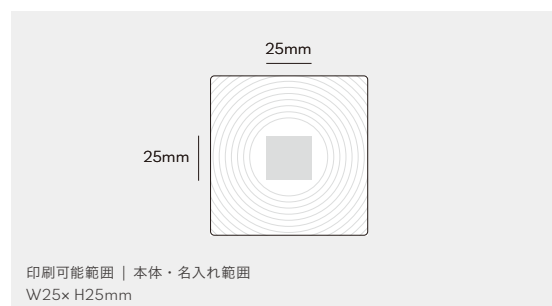
竹アメニティの再利用

プラスチック削減

オリジナル印刷可能

### 廃棄予定のアメニティを 30% 再利用したコースター

竹の繊維感がおしゃれな、エコなコースター。コップが滑らないように、表面に滑り止めの凹凸を施しました。約9cm程度のコンパクトサイズのため、コースターとしてだけでなく小皿としての使用もオススメです。表面中心部分には、ワンポイントのオリジナルロゴを入れられます。



製品名	UP CYCLE Coaster (Bamboo)
素材	PP、竹
製品サイズ	W97×H97 (mm)
梱包形態	個包装 (バイオマス PP 袋)
出荷単位	100 個
最低ロット	100 個
参考上代 (税抜)	500 円
納期	ご発注から 1 週間



## OPTION

オリジナル刺繍は  
最低ロット200個～  
校了から3週間程度で  
ご納品可能です

## Bamboo Fiber Hand Towel

バンブーファイバー配合 ハンドタオル

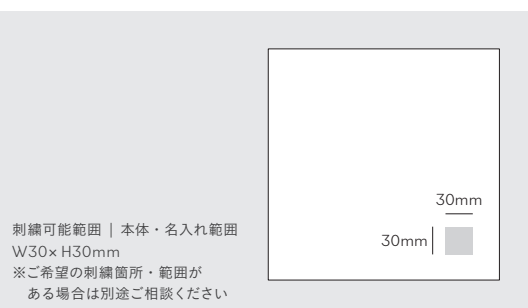
竹繊維配合

脱プラスチック

オリジナル刺繍可能

### 竹繊維を約70%配合した エコなハンドタオル

竹繊維を生地に配合したハンドタオル。やわらかな肌触りと高い吸水性が特徴で、携帯して出先で使用するなど、幅広いシーンで活躍します。手のひらサイズで持ち運びがしやすく、ノベルティやアメニティとしても最適。表面の右下部分にはオリジナル刺繍を入れられるため、差別化にぴったりのアイテムです。



製品名	Bamboo Fiber Hand Towel
素材	竹70%、コットン30%
製品サイズ	W250×H250(mm)
梱包形態	個包装(OPP袋)
最大カートン入り数	200個
最低ロット	200個
参考上代(税抜)	700円
納期	ご発注から1週間



#### OPTION

オリジナル印刷・刺繍は  
最低ロット100個～  
校了から3週間程度で  
ご納品可能です

## Wool Sauna Hat

ウールサウナハット

天然ウール素材

脱プラスチック

オリジナル印刷・刺繍可能

### 天然素材100%のエコサウナハット

天然ウールを100%使用したサウナハット。断熱性に優れたウール素材が熱から頭部を守り、ほどよい発汗を促す快適なサウナ体験をサポートします。表面にはオリジナル印刷・刺繍ができ、差別化につながるノベルティやオリジナルグッズとして展開いただけます。サウナファンに響く、こだわりの一品です。



製品名	Wool Sauna Hat
素材	ウール
製品サイズ	約W350×H240(mm) (縫製品のため個体差があります)
梱包形態	個包装(OPP袋)
最大カートン入り数	100個
最低ロット	100個
参考上代(税抜)	1,200円
納期	ご発注から1週間



#### OPTION

オリジナル刺繍は  
最低ロット100個～  
校了から3週間程度で  
ご納品可能です

## Cotton Sauna Hat

コットンサウナハット

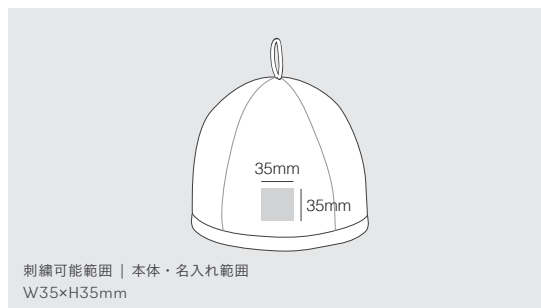
天然コットン素材

脱プラスチック

オリジナル刺繍可能

### 天然素材100%のエコサウナハット

天然コットンを100%使用したサウナハット。頭をすっぽりと覆い、サウナの熱や乾燥から髪や肌を守ります。吸湿速乾性に優れたタオル生地を採用しており、発汗時もさらりとした着用感が続きます。表面にはオリジナル刺繍を入れられるため、差別化につながるノベルティや記念品の活用もおすすめです。



製品名	Cotton Sauna Hat
素材	コットン
製品サイズ	約W340×H240(mm) (縫製品のため個体差があります)
梱包形態	個包装(OPP袋)
最大カートン入り数	100個
最低ロット	100個
参考上代(税抜)	1,500円
納期	ご発注から1週間



#### OPTION

オリジナル印刷は  
最低ロット200個～  
校了から3週間程度で  
ご納品可能です

## Bamboo Paddle Brush

竹製パドルブラシ

竹素材

名入れ可能

脱プラスチック

### 天然の竹を使用したパドルブラシ

柄部分に天然竹を使用したパドルヘアブラシ。ブラシ面が広く、一度に髪全体をとかせるため、忙しい朝のスタイリングに最適です。また、竹素材ならではのやさしい手触りと、素朴で温かみのある風合いも魅力のひとつ。柄部分には1色印刷やレーザーでの名入れが可能で、特別なギフトやノベルティとしてもご利用いただけます。



製品名	Bamboo Paddle Brush
素材	本体：竹、TPE 櫛歯：竹
製品サイズ	W70×H210(mm)
梱包形態	個包装(クラフト箱)
最低ロット	200個
参考上代	600円
納期	ご発注から1週間



本製品は  
オリジナル印刷のみ  
対応しています

## Wooden Room Key Ring

木製ルームキーホルダー

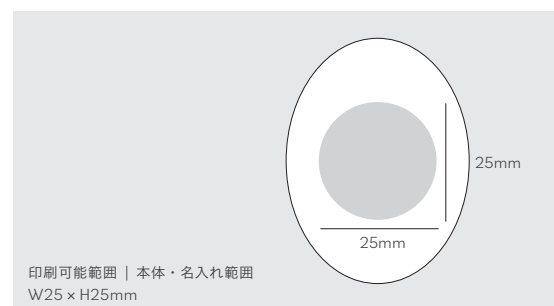
天然木素材

プラスチック削減

色・チャーム4種展開

### 木のぬくもりがおしゃれな ルームキーホルダー

中央にフルカラー印刷やホログラム加工が可能な木製ルームキーホルダー。角度によって光る模様はお客様の目を引き、手に取る度に特別感を感じていただけます。本体色やチャームの組み合わせも選択でき、施設オリジナルの展開が可能です。



製品名	Wooden Room Key Ring
素材	亜鉛合金、鉄、木、PVC、PET、エポキシ樹脂
製品サイズ	全長 W35×H100 (mm)
梱包形態	個包装 (OPP袋)
最大カートン入り数	500 個
参考上代(税抜)	500 円
納期	ご発注から 3 週間

**OPTION**

オリジナル印刷は  
最低ロット100個～  
校了から3週間程度で  
ご納品可能です

## Coffee Grounds Beach Sandal

コーヒー粉再利用 ビーチサンダル

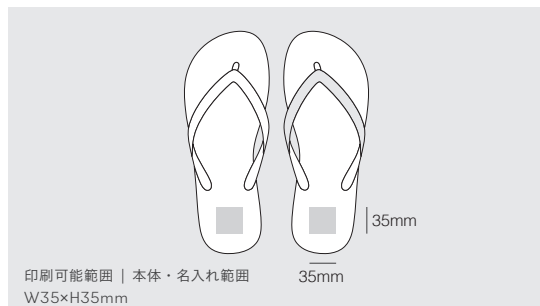
コーヒー粉の再利用

抗菌作用あり

オリジナル印刷可能

### コーヒー粉約10%を配合した エコビーチサンダル

廃棄予定のコーヒー粉を再利用したサンダル。再生素材ならではのナチュラルな風合いが魅力で、見た目からエコを訴求できます。さらにコーヒー由来の抗菌効果により、気になるニオイや菌の繁殖を抑え、清潔にご使用いただけます。踵部分には小ロットからオリジナル印刷が可能で、差別化を図りたいノベルティにおすすめです。



製品名	Coffee Grounds Beach Sandal
素材	EVA、PVC、コーヒー粉
製品サイズ	W105×D15×H260 (mm)
梱包形態	個包装 (OPP袋)
最大カートン入り数	50個
最低ロット	50個
参考上代(税抜)	800円
納期	ご発注から1週間

**OPTION**

オリジナル印刷は  
最低ロット100個～  
校了から3週間程度で  
ご納品可能です

## Wooden Clothes Brush

木製洋服ブラシ

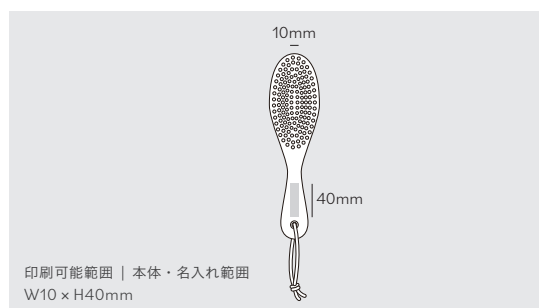
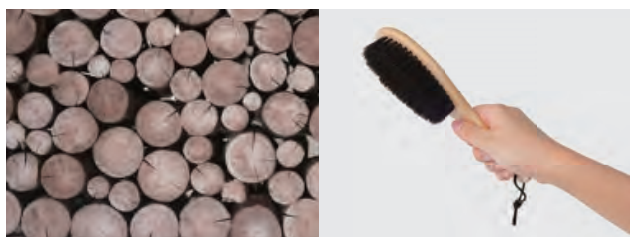
天然木素材

オリジナル印刷可能

プラスチック削減

### 天然の木と馬毛を使用した洋服ブラシ

天然の馬毛と木製の柄でできた洋服ブラシ。長くしなやかな毛先が、デリケートな衣類を傷つけることなく、ホコリや花粉、気になる繊維くずをしっかりと払い落とします。柄の部分にはロゴの印刷や刻印も可能なため、社内向け記念品や販売・ギフトグッズの活用におすすめです。



製品名	Wooden Clothes Brush
素材	馬毛、木、合成皮革
製品サイズ	W60×H220(mm)
梱包形態	個包装(クラフト箱)
最大カートン入り数	100個
最低ロット	100個
参考上代	400円
納期	ご発注から1週間

24時間受付中

FAXでの返信はこちらから



03-6447-7743

ご希望の内容にを入れてFAXにてご返信ください

- 無料サンプルを送ってほしい       詳しい話を聞きたい  
 見積もりを依頼したい       DMの配信停止

貴社名

部署名 / ご担当者

住 所 (〒 )

電話番号

メールアドレス ※個人・フリーアドレス(yahoo.Gmail含む)は使用できません。

無料サンプルをご依頼いただき正式発注に至らない場合も、ご返却は不要です。

お電話でのお問合せはこちらから

0120-83-6333

E-mailでのお問合せはこちらから

info@i-goods.co.jp

202408

お問い合わせ先

アイグッズ株式会社 SUSブランドチーム

〒150-0013 東京都渋谷区恵比寿1丁目23-23 恵比寿スクエア6F